

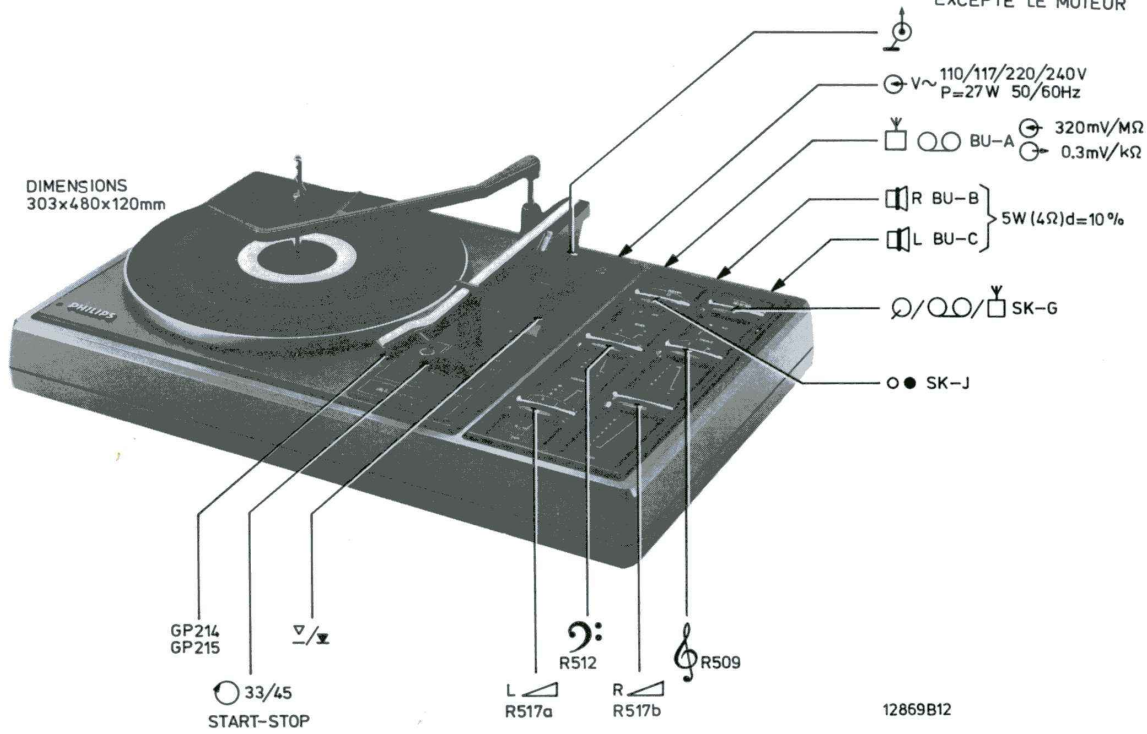
Service
Service
Service

Service Manual

FOR RECORDCHANGER SEE 22GC051/R versions or 22AF092

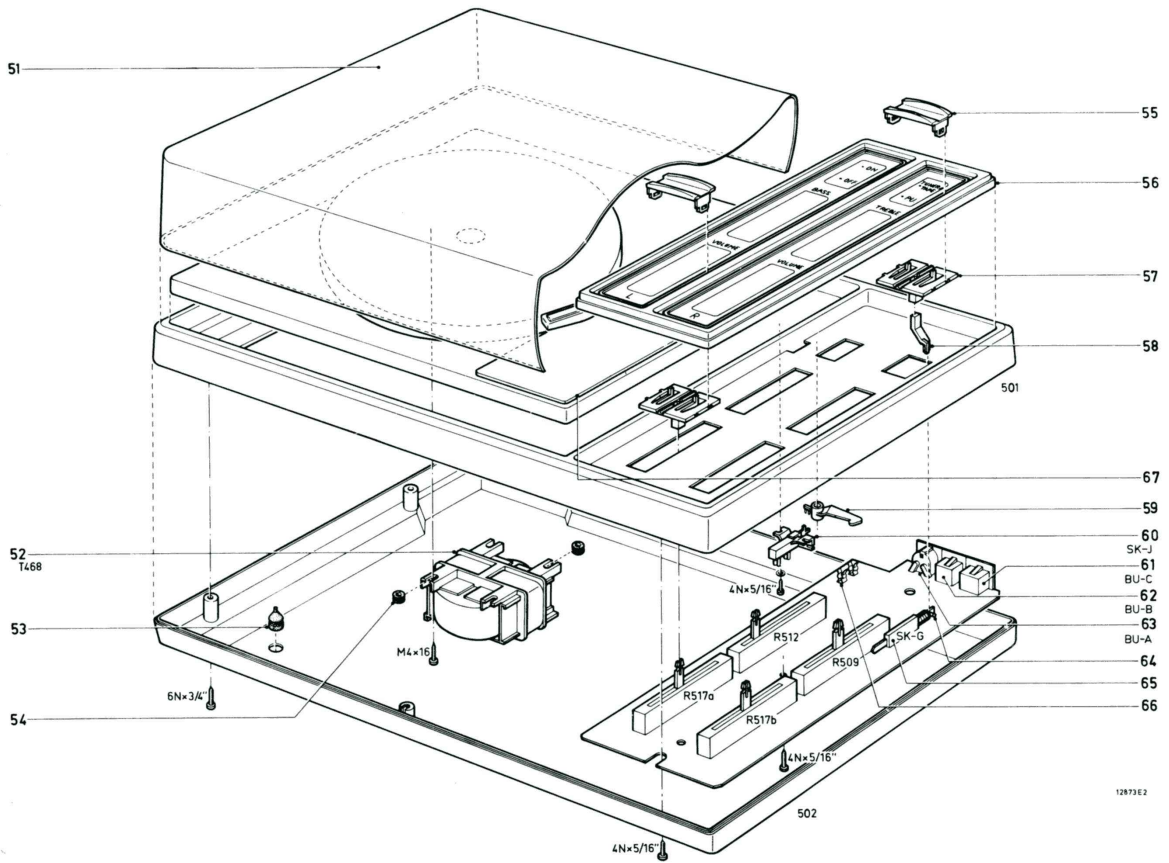
EXCEPT THE MOTOR
EXCEPTÉ LE MOTEUR

DIMENSIONS
303x480x120mm



12869B12





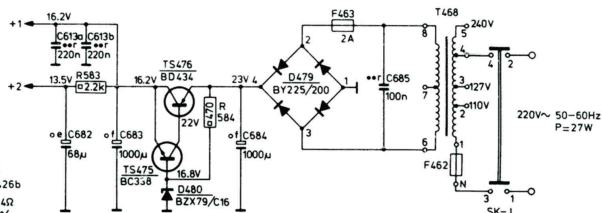
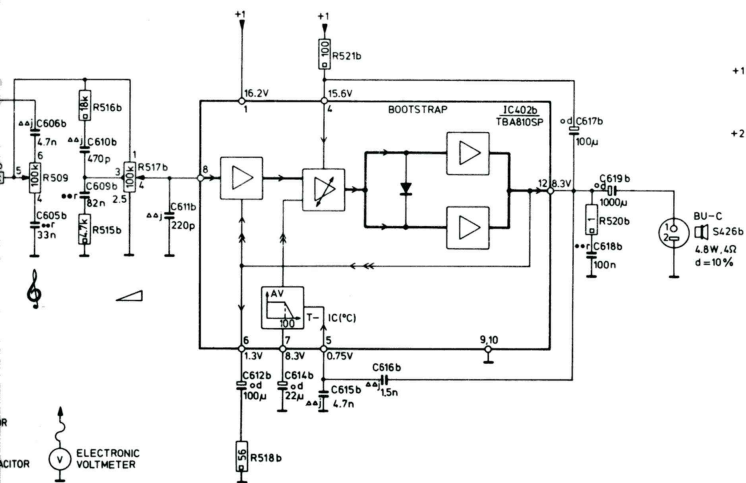
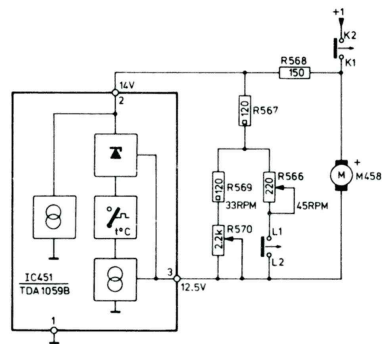
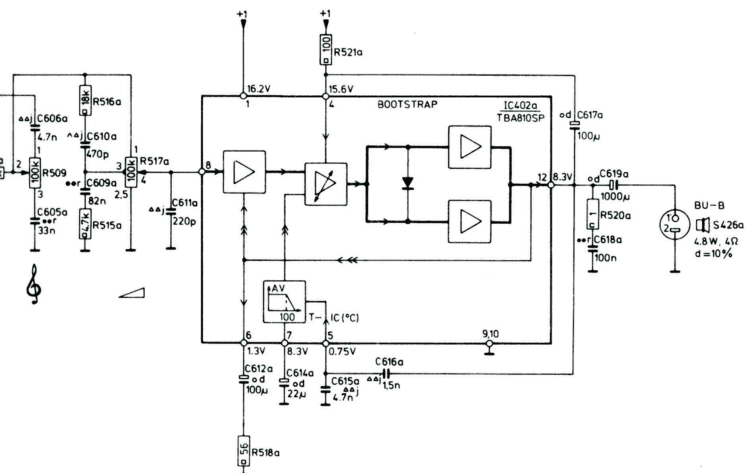
12873E2

51 4822 444 60347
 52 4822 146 60082
 53 4822 462 40227
 54 4822 325 60177
 55 4822 411 60547

56 4822 444 30229
 57 4822 402 30095
 58 4822 402 60577
 59 4822 402 30096
 60 4822 276 10619

61 4822 267 30264
 62 4822 267 30264
 63 4822 267 40209
 64 4822 525 90892
 65 4822 277 30571
 66 4822 492 60063
 67 4822 454 30234

IC402a				BU-B S426a		IC451		M458	
IC402b				BU-C S426b		TS475 TS476 D480		D479 F463 T468 F462	
606a 605a 610a 609a	611a	612a 614a	615a 616a	617a 618a 619a		613a 682 613b 683	684	685	
606b 605b 610b 609b	611b	612b 614b	615b 616b	617b 618b 619b				569 570 567 566 568	
	516a 515a 517a	518a 521a		520a					
509	516b 515b 517b	518b 521b		520b		583	584		



SK SK+SL
33RPM 45RPM

11057 E 8

	-R-			-SK-		
30 44246	R509	100k (lin.)	4822 105 10136	SK-G		4822 277 30571
09 80324	R512	100k (lin)	4822 105 10136	SK-J		4822 276 10619
09 80361	R517a,b	20 kΩ+80 kΩ (semi log)	4822 105 10301			
30 44121	R566	220 Ω	4822 100 10019			
30 40983	R568	150 Ω ± 2 %	5322 116 54486			
	R570	2,2 kΩ	4822 100 10029			
	-S-			-Miscellaneous- Divers		
30 50312				BU-A		4822 267 40209
30 34268	S426a-b	AD7080 - 4 Ω	4822 240 50074	BU-B.C		4822 267 30264
				M458		4822 361 30096
				F462		4822 252 20007
				F463	2A (F)	4822 253 20023
				T468		4822 146 60082

MISC	BU-A										TS401a										IC402a				
MISC											TS401b										IC402b				
C	601a			602a			603a			604a			608a 607a			606a 605a 610a 609a			611a		612a		614a	615a	616a
C	601b			602b			603b			604b			608b 607b			606b 605b 610b 609b			611b		612b		614b	615b	616b
R	502a		503a	504a		507a		508a		513a 511a			510a		516a 515a			517a		518a		521a			
R	502b		503b	504b		507b		508b		512 513b 511b			510b		509 516b 515b			517b		518b		521b			

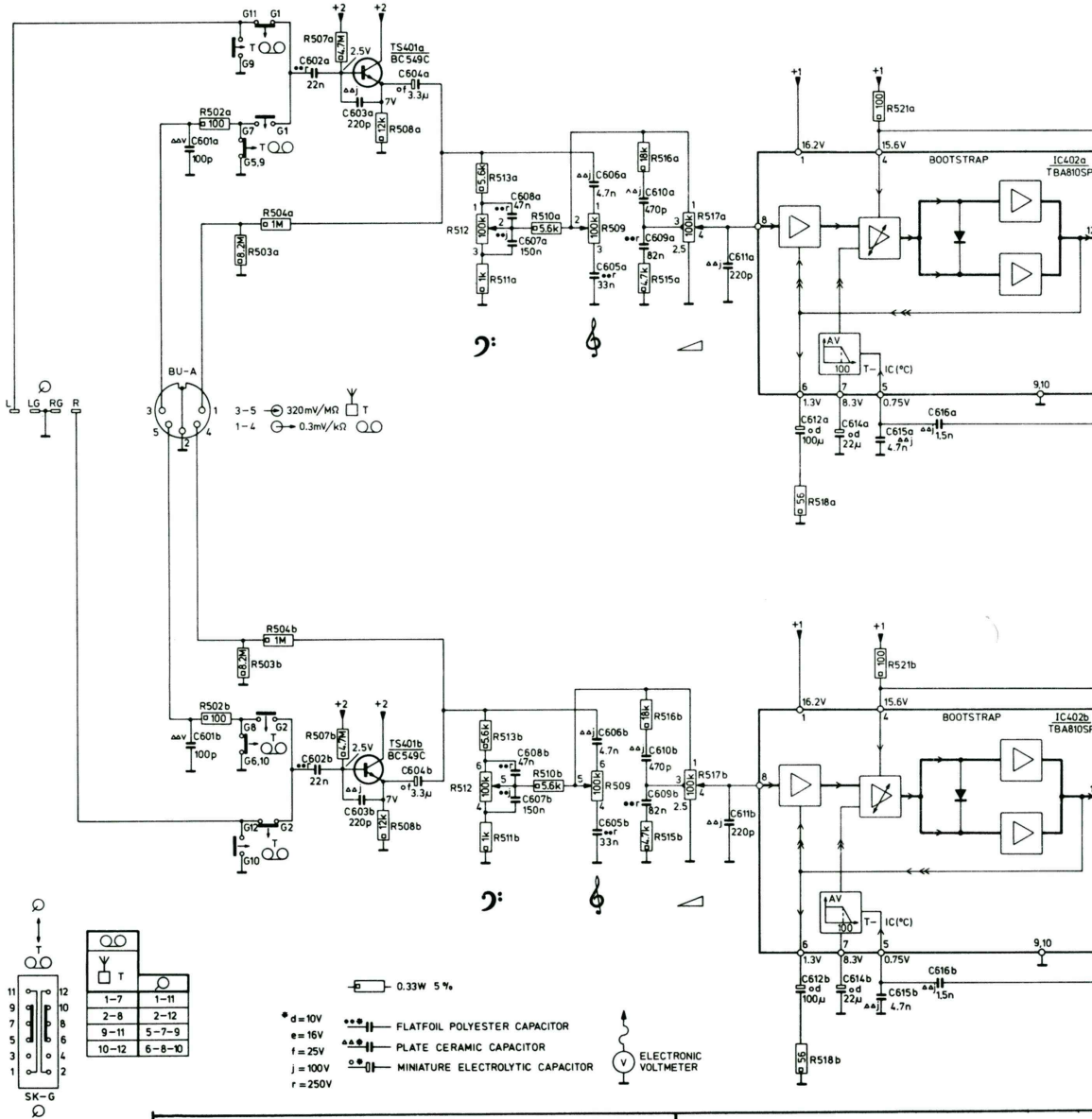


Fig. 2

-TS-	-IC-		-R-		
TS401a,b	BC549C		R509	100k (lin.)	4822 1
IC402a,b	TBA8105P		R512	100k (lin)	4822 1
IC451	TDA1059B		R517a,b	20 kΩ+ 80 kΩ (semi log)	4822 1
TS475	BC338		R566	220 Ω	4822 1
TS476	BD434		R568	150 Ω ± 2 %	5322 1
			R570	2,2 kΩ	4822 1
-D-			-S-		
D479	BY225/200	4822 130 50312	S426a-b	AD7080 - 4 Ω	4822 2
D480	BZX79/C16	5322 130 34268			

MISC	C	R
IC451	619a	517a 517b
	617a	569
	618a	570
	611a	515b
	614a	520a
	609b	521a
	615a	567
	609a	515a
	610a	566
	616a	566
IC402a	610b	568
	613a	516a
	612a	516b
	510a	510a
	518b	518a
	511a	511a
	511b	511b
	509	509
	512	512
	683	683
D480	607a	607a
	605a	605a
	605b	605b
	612b	612b
	613b	613b
	607b	607b
	608a	608a
	616b	616b
	615b	615b
	615b	615b
IC402b	614b	614b
	611b	611b
	521b	521b
	520b	520b
	584	584
	618b	618b
	617b	617b
	606a	606a
	510b	510b
	606b	606b
TS475	608b	608b
	602b	602b
	513a	513a
	614b	614b
	611b	611b
	521b	521b
	520b	520b
	584	584
	618b	618b
	617b	617b
SK-G	606a	606a
	510b	510b
	606b	606b
	608b	608b
	602b	602b
	513a	513a
	604a	604a
	602a	602a
	603b	603b
	604b	604b
TS476	603a	603a
	507b	507b
	508a	508a
	502a	502a
	502b	502b
	508b	508b
	507b	507b
	502a	502a
	502b	502b
	508b	508b
TS401b	583	583
	507a	507a
	682	682
	504b	504b
	504a	504a
	503a	503a
	619b	619b
	684	684
	685	685
	601a	601a
D479	601a	601a
	601b	601b
	503b	503b
	619b	619b
	684	684
	685	685
	601a	601a
	601b	601b
	503b	503b
	601b	601b
BU-C	BU-C	BU-C
	BU-B	BU-B
	BU-A	BU-A
	BU-A	BU-A

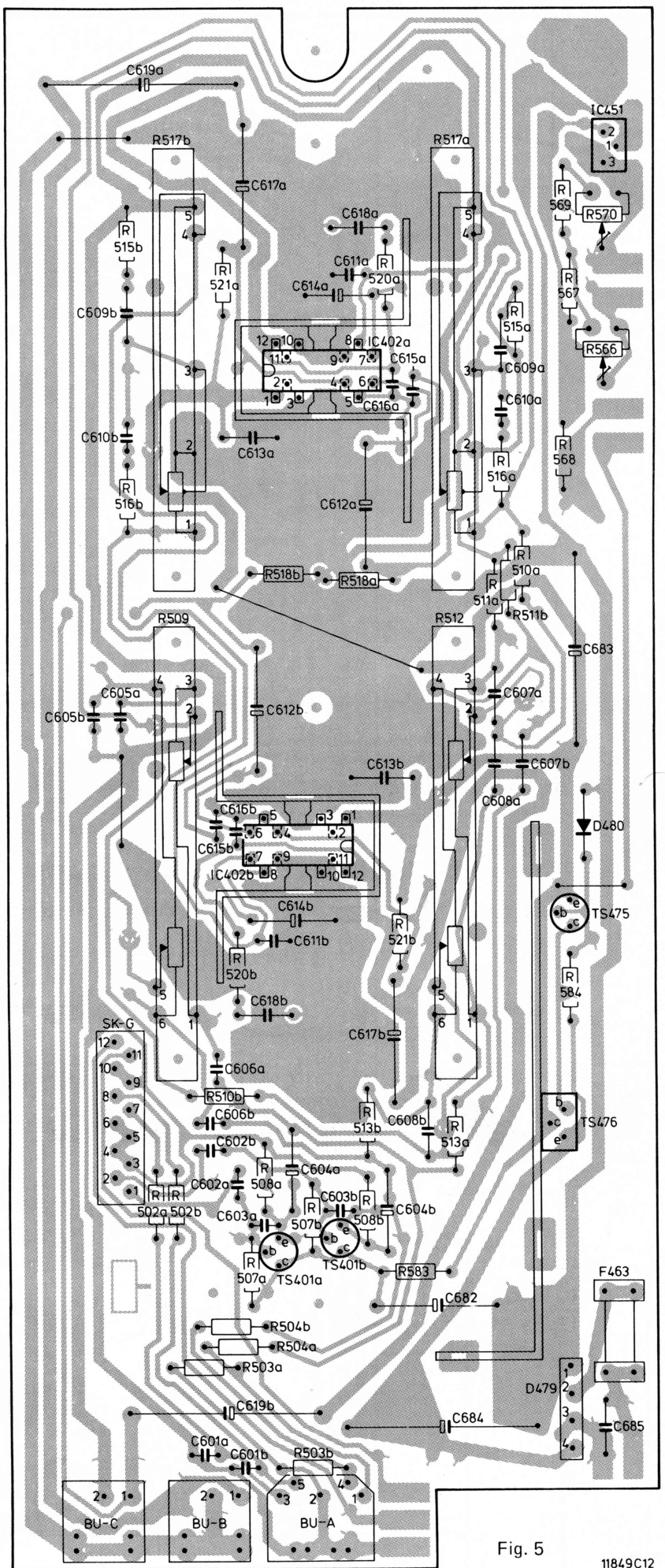
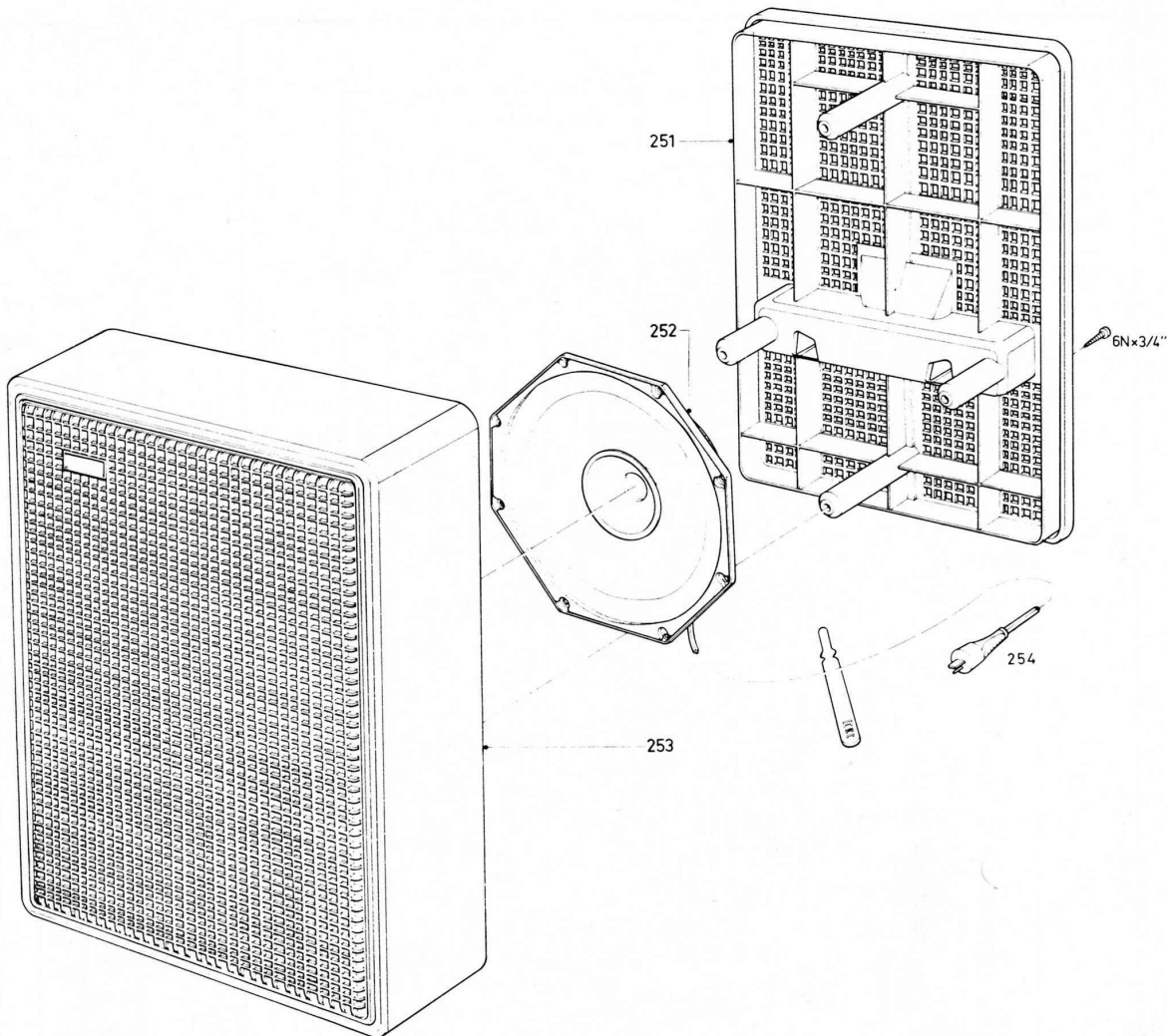


Fig. 5



251	4822 444 50261
252	4822 240 50074
253	4822 444 30225
254	4822 264 30041

10369D14

Fig. 4

(GB)

Safety regulations require that the set be restored to its original condition and that parts which are identical with those specified, be used.

(NL)

Veiligheidsbepalingen vereisen, dat het apparaat bij reparatie in zijn oorspronkelijke toestand wordt teruggebracht en dat onderdelen, identiek aan de gespecificeerde, worden toegepast.

(F)

Les normes de sécurité exigent que l'appareil soit remis à l'état d'origine et que soient utilisées les pièces de rechange identiques à celles spécifiées.

(D)

Die Sicherheitsvorschriften erfordern, dass das Gerät sich nach der Reparatur in seinem originalen Zustand befindet und dass die benutzten Einzelteile den aufgeführten Teilen identisch sind.

(SF)

Korjatessa laitetta on turvallisuussyistä ehdottomasti eneteltävä oikein ja käytettävä tehtaan määäämiä alkuperäisvaraosia.

(I)

Le norme di sicurezza esigono che l'apparechio venga rimesso nelle condizioni originali e che siano utilizzati i pezzi di ricambio identici a quelli specificati.

(S)

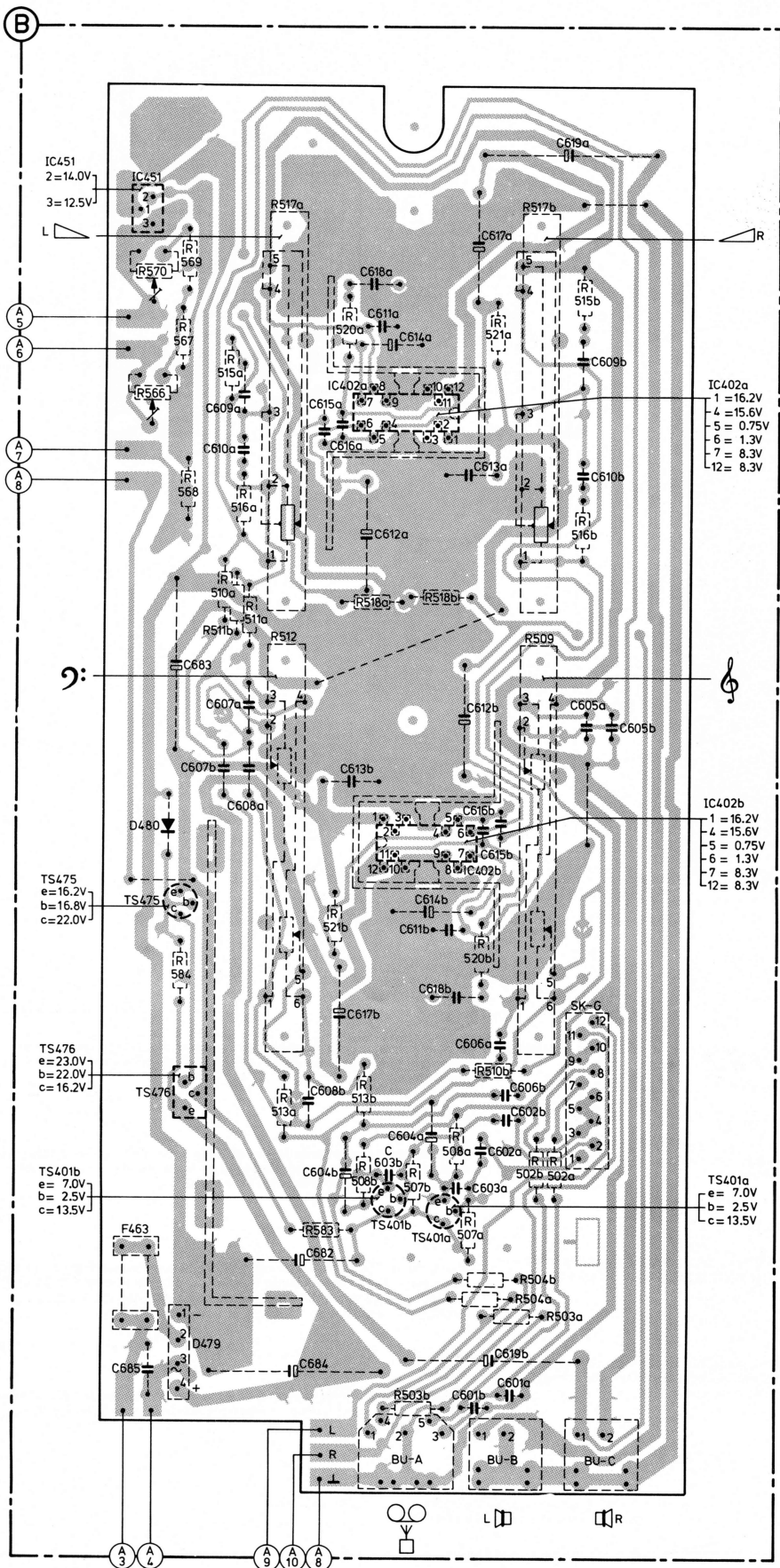
Säkerhetsbestämmelserna kräver att varje reparation skall utföras korrekt med hänsyn till ursprunglig placering av komponenter, ledningar etc. och med användning af föreskrivna reservdelar.

(DK)

Myndighedernes sikkerheds- og radiostøjbestemmelser kræver, at enhver reparation skal udføres korrekt m.h.t. overholdelse af originalplacering og montering af komponenter, ledningsbundter, etc., og ved anvendelse af de foreskrevne reservedele.

(N)

Sikkerhetsbestemmelser kreves at apparatet blir gjenoppsett til original utførelse og at deler som er identiske med de som er spesifisert, blir benyttet.



MISC	C	R
		619a
IC451		517a 517b
	617a	569
	618a	570
F462	611a	515b
	614a	520a 521a
	609b	567 515a
IC402a	615a	566
	609a	
	610a	
	616a	
	610b	568
	613a	516a
	612a	516b
		510a 518b 518a 511a 511b 509 512
SK-K	683	
	607a	
	605a	
	605b	
	612b	
	613b	
	607b	
	608a	
	616b	
D480	615b	
IC402b		
M458	614b	
TS475	611b	
SK-L		521b
		520b
		584
SK-G		617b
		606a
		510b
TS476	606b	513b
	608b	513a
	602b	
	604a	508a
	602a	502a
	603b	502b
	604b	508b
	603a	507b
TS401b		583
TS401a		507a
F463	682	
SK-J		504b
		504a
		503a
D479	619b	
	684	
	685	
	601a	
	601b	503b
BU-C		
BU-B		
BU-A		

Fig. 3

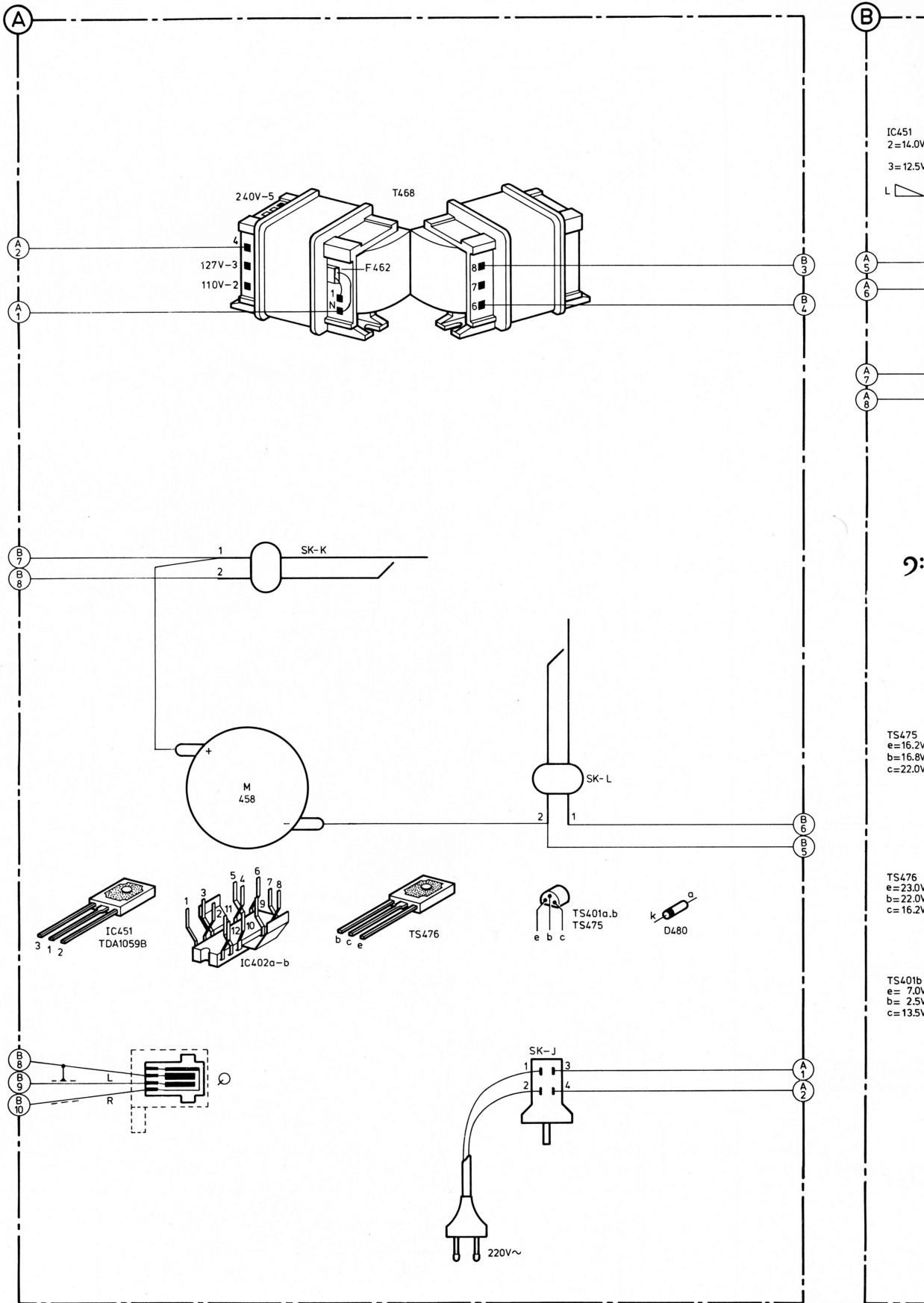


Fig. 3